



MOBILAIR® M 82

Fahrbarer Baukompressor

Mit dem weltweit anerkannten SIGMA PROFIL®
Volumenstrom 5,5 bis 8,4 m³/min (195 – 295 cfm)

MOBILAIR® M 82

Die starke Kombination aus hocheffizientem KAESER-Schraubenkompressorblock mit energieeffizientem SIGMA PROFIL und sparsamen, nach EG-Richtlinie 2016/1628, Stufe V zertifizierten Antriebsmotoren erzielt hohe Leistung bei niedrigem Kraftstoffverbrauch und geringstmöglichen Emissionen. Zusammen mit weiteren innovativen Details bietet KAESER KOMPRESSOREN hier ein leistungsstarkes und wirtschaftliches Gesamtpaket.

Vielseitig

Der MOBILAIR M 82 lässt sich seinem jeweiligen Aufgabengebiet perfekt anpassen. So liefert er dank zahlreicher optionaler Aufbereitungskomponenten immer bedarfsgerechte Druckluftqualität. Und die Auswahl an verschiedenen auflaufgebremsten Fahrgestellen oder stationären Aufstellungen mit Kufen oder Maschinenfüßen macht ihn für alle Einsatzorte bestens geeignet.

Einfach und sicher

Elektronisch geregelter Motorstart und die Möglichkeit, manuell von drucklosem Anlauf auf Lastbetrieb umzuschalten, gewährleisten optimales Kaltstartverhalten. Falls erforderlich, schaltet die Überwachungsautomatik den Kompressor selbständig ab.

Robust

Der MOBILAIR M 82 ist für strapaziöse Baustellen-Dauereinsätze auch unter rauen klimatischen Bedingungen gut gerüstet. Bereits die Serienausführung lässt sich im Temperaturbereich von -10 °C bis +45 °C einsetzen. Die optional erhältliche Tieftemperatur-Version ist mit Motorkühlwasser-Vorwärmung ausgestattet; ihr Kompressorblock läuft mit synthetischem Kühlfluid.

Made in Germany

In Coburg (Nordbayern) entstehen die Baukompressoren der zahlreichen MOBILAIR-Baureihen. Das vor wenigen Jahren komplett neu errichtete, technisch hochmodern ausgestattete Werk verfügt unter anderem über einen TÜV-zertifizierten Schallmessplatz zur Freifeld-Schallpeggelmessung, eine leistungsfähige Pulverbeschichtungsanlage sowie über hocheffiziente Produktionslogistik.



M 82: Generator auf Wunsch

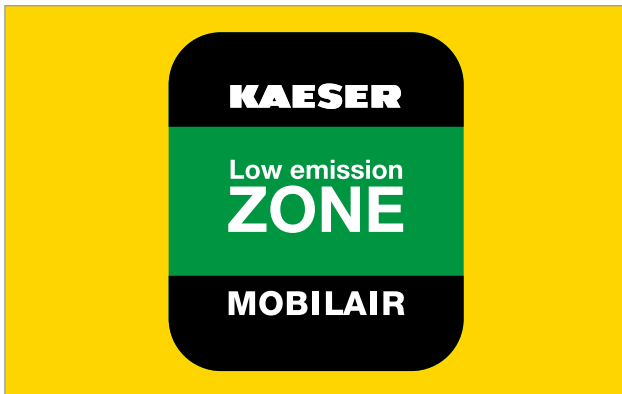
Der optionale Synchron-Drehstromgenerator (IP54) ist mit einer Leistung von 8,5 oder 13 kVA erhältlich. Je nach Strombedarf lassen sich die bürstenlosen und wartungsfreien Generatoren von Dauerbetrieb auf energiesparende Einschaltautomatik umschalten. Für die Generator-Bedientafel gibt es bei Bedarf eine verschließbare Klappe.

Da passt einfach alles.





Saubere Kraft und Leistung



Emissionsarm

Für reine Luft nicht nur in Umweltzonen ist M82 nach EG RL 2016/1628, Stufe V zertifiziert. Der MOBILAIR 82 erfüllt mit seinem serienmäßig vorhandenen Diesel-Partikelfilter zudem die strenge Schweizer Luftreinhalteverordnung.



SIGMA CONTROL SMART

Diese Kompressorsteuerung optimiert mit Zugriff aufs elektronische Motormanagement Druckluftverfügbarkeit, Kraftstoffeffizienz und Abgasmanagement. Zu ihren Funktionen zählen u. a. Betriebsartanzeige, einfache Nutzerführung, Überwachung und Systemdiagnose.



Kompressorblock mit SIGMA PROFIL

Herz jeder M 82-Anlage ist der Schraubenkompressorblock mit dem energiesparenden SIGMA PROFIL. Es ist strömungstechnisch optimiert und liefert mehr Druckluft mit weniger Energie.



Servicefreundlich, gut zugänglich

Alle Wartungsstellen sind über die großen Flügeltüren leicht erreichbar. So sind Servicearbeiten schnell und effizient zu erledigen. Auf Wunsch gibt es kundengerecht individuelle Wartungsverträge.

Interessante Details



Patentierte Anti-Frost-Regelung

Von KAESER für Baukompressoren entwickelt, stimmt die patentierte Anti-Frost-Regelung die Betriebstemperatur automatisch auf die Außentemperatur ab. Dies schützt, mit dem optionalen Werkzeugöler, Druckluftwerkzeuge vor dem Einfrieren und verlängert ihre Lebensdauer.



Kühl und kondensatfrei

Die Druckluft wird auf 7 °C über Umgebungstemperatur gekühlt. Geneigt eingebaut ist der Druckluftnachkühler frostsicher. Der Zyklonabscheider führt Kondensat zuverlässig ab; es wird umweltfreundlich verdampft.



Geölt oder ölfrei?

Je nach Anwendung lässt sich der MOBILAIR 82 wahlweise mit einem Werkzeugöler zum Schmieren von Druckluftwerkzeugen oder mit einer Mikrofilterkombination für Strahl-Arbeiten mit technisch ölfreier Druckluft ausrüsten.



Trockene Luft

Im Plattenwärmetauscher wird die vorher gekühlte Druckluft mit heißem Kompressorkühlfluid wieder erwärmt. Dies verhindert das Ausfallen von Kondensat beim Abkühlen der Druckluft außerhalb der Anlage.



Immer die richtige Wahl



Bypass um Plattenwärmetauscher

Optional gibt es eine stufenlose Einstellmöglichkeit der Druckluftaustrittstemperatur über einen Kugelhahn am Plattenwärmetauscher, was besonders für Strahlarbeiten dienlich ist.



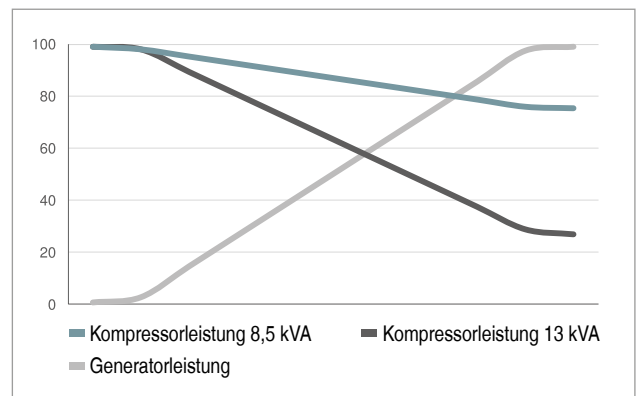
Raffinerieausrüstung

Für den Einsatz in Raffinerien ist für M82 ein zertifizierter Funkenfänger lieferbar. Zudem schaltet das Motorschließventil die Anlage beim Ansaugen brennbarer Gase automatisch ab. Dies bietet maximale Sicherheit.



M 82 – Kubota-Motor

Für reine Luft nicht nur in Umweltzonen ist dem Kubota-Antriebsmotor serienmäßig ein Dieselpartikelfilter nachgeschaltet. Damit ist er nach EG RL 2016/1628, Stufe V und US-Abgasnorm EPA Tier 4 final zertifiziert.



Generator unter Kontrolle

Die Kompressorsteuerung SIGMA CONTROL SMART des M 82 sorgt dank perfektem Zusammenspiel mit dem Motormanagement für maximale Druckluftverfügbarkeit im Verhältnis zum Strombedarf.

Ausstattungsöglichkeiten

Geschlossene Bodenwanne

Die in gefährdeten Bereichen geschlossene Bodenwanne fängt Flüssigkeiten sofort auf, um keine unmittelbaren Bodenverunreinigungen entstehen zu lassen. Alle Ablauföffnungen sind mit Verschlusschrauben abgedichtet.

Druckvarianten

Je nach Bedarf stehen verschiedene Versionen mit Betriebsüberdruck von 7 bis 14 bar zur Verfügung. Mit SIGMA CONTROL SMART lässt sich der Druck einfach per Pfeiltasten in 0,5 bar Schritten bis auf 6 bar reduzieren. Die Druckverstellung ist elektronisch gegen unberechtigtes Ändern der Einstellwerte zu sichern.

Industrie 4.0 @ MOBILAIR

Die mit dem Online-Tool MOBILAIR fleet management übermittelten Daten geben unter anderem Aufschluss über Betriebsdruck, Kraftstoff-Füllstand, Wartungsanzeige, Standort und Maschinenauslastung. Zum Optimieren von Werkstattabläufen sendet das System z. B. Störungsursachen und meldet anstehende Wartungsarbeiten frühzeitig an.

Varianten der Druckluftaufbereitung

<p>Variante A</p> <ul style="list-style-type: none"> - kühl - kondensatfrei 		<p>kühle Druckluft, ohne Kondensat (100 % gesättigt), für Druckluftwerkzeuge und Überbrückung stationärer Kompressoren</p>
<p>Variante F</p> <ul style="list-style-type: none"> - kühl - kondensatfrei - gefiltert 		<p>kühle Druckluft, ohne Kondensat (100 % gesättigt), frei von Schmutzpartikeln, technisch ölfrei gemäß ZTV-ING</p>
<p>Variante B</p> <ul style="list-style-type: none"> - erwärmt - getrocknet 		<p>getrocknete Druckluft, Erwärmung um min. 20 °C, für den Betrieb unter 0 °C und zum Arbeiten mit längeren Druckluftleitungen</p>
<p>Variante G</p> <ul style="list-style-type: none"> - erwärmt - getrocknet - gefiltert 		<p>getrocknete Druckluft, Erwärmung um min. 20 °C, frei von Schmutzpartikeln, technisch ölfrei gemäß ZTV-ING</p>
<p>Frischluff</p> <p>für einen Teilvolumenstrom</p>	<p>schützt nicht vor Kohlenmonoxid (CO) oder anderen giftigen Gasen</p>	<p>geruchsneutrale Frischluft an separater Schnellkupplung</p> <p>(nur in Verbindung mit Variante F oder G erhältlich)</p>

Technische Daten

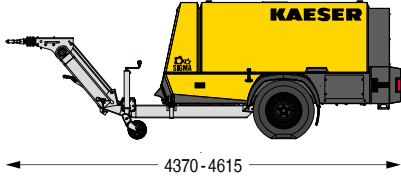
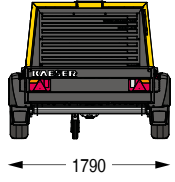
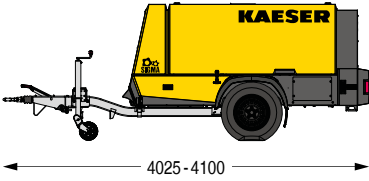
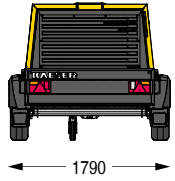
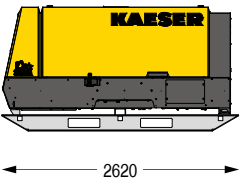
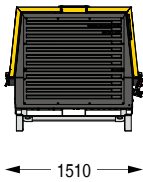
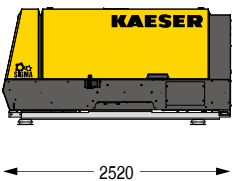
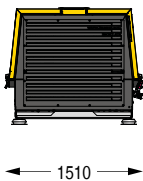
Modell	Kompressor				Dieselmotor 4-Zylinder (wassergekühlt)				Anlage				
	Volumenstrom		Betriebsüberdruck		Fabrikat	Typ	Motornennleistung	Drehzahl bei Vollast	Kraftstoffbehälterinhalt	Betriebsgewicht	Schallleistungspegel	Schalldruckpegel	Druckluftaustritt
	m³/min	cfm	bar	PSI									
M 82	8,4 6,8 6,1 5,5	295 240 215 195	7 10 12 14	100 145 175 200	Kubota	V 3307-CR-T	54,6	2400	140	1580	≤ 98	67	1 x G 1½, 3 x G ¾

¹⁾ gültig für Basisanlage ohne Druckluftaufbereitung mit aufaufgebremsten Fahrwerk

²⁾ garantierter Schalleistungspegel gem. Richtlinie 2000/14/EG

³⁾ Messflächenschalldruckpegel aus ISO 3744 (r: 10m)

Abmessungen

Ausführung höhenverstellbar		
Ausführung starr		
Ausführung Schlitten		
Ausführung stationär		

Auf der ganzen Welt zu Hause

Als einer der größten Kompressorenhersteller, Gebläse- und Druckluft-Systemanbieter ist KAESER KOMPRESSOREN weltweit präsent:

In mehr als 100 Ländern gewährleisten Niederlassungen und Partnerfirmen, dass Anwender hochmoderne, effiziente und zuverlässige Gebläse- und Druckluftanlagen nutzen können.

Erfahrene Fachberater und Ingenieure bieten umfassende Beratung und entwickeln individuelle, energieeffiziente Lösungen für alle Einsatzgebiete der Gebläse- und Druckluft. Das globale Computer-Netzwerk der internationalen KAESER-Firmengruppe macht das Know-how dieses Systemanbieters allen Kunden rund um den Erdball zugänglich.

Die hochqualifizierte, global vernetzte Vertriebs- und Service-Organisation sichert weltweit höchstmögliche Verfügbarkeit aller KAESER-Produkte und -Dienstleistungen.



KAESER KOMPRESSOREN SE

96410 Coburg – Postfach 2143 – GERMANY – Telefon 09561 640-0 – Fax 09561 640-130
www.kaeser.com – E-Mail: produktinfo@kaeser.com – Kostenlose Service-Nummer: 08000 523737